

CARATTERISTICHE

- Ingresso da Termocoppia tipo J, K, N, R, S e T
- Scala di ingresso in °C o °F
- Valori di Zero e Span impostabili tramite potenziometri
- Uscita 4÷20 mA “ voltage linear ” in loop di corrente
- Elevata precisione
- EMC conforme – Marchio CE
- Adatto al montaggio in testa DIN B
- Opzione per montaggio su binario DIN 50022 (Opzione DIN RAIL)



DESCRIZIONE GENERALE

Il trasmettitore DAT 1112F è progettato per fornire in uscita un segnale in loop di corrente 4÷20 mA proporzionale e lineare con il valore della tensione fornita dalla termocoppia connessa al suo ingresso.
Il dispositivo DAT 1112F non esegue la linearizzazione del segnale proveniente dalla termocoppia; l' assenza di tale funzione rende questo dispositivo compatibile con i sistemi di acquisizione dati aventi un software di linearizzazione interno.
Le regolazioni dei valori di inizio e fondo scala vengono eseguite utilizzando i potenziometri di ZERO e SPAN.
Il DAT 1112F è conforme alla direttiva 2004/108/CE sulla compatibilità elettromagnetica.
Esso è alloggiato in un contenitore in materiale plastico auto-estinguente adatto al montaggio diretto nella testa della sonda.
E' inoltre possibile (tramite apposito kit di montaggio) montare il dispositivo su binario DIN .

ISTRUZIONI DI IMPIEGO

Il trasmettitore DAT 1112F deve essere alimentato con una tensione continua compresa tra i valori di 12 e 32 V che deve essere applicata tra i morsetti +V e -V.
Il segnale di uscita 4÷20 mA è misurabile in serie al loop di alimentazione come illustrato nella sezione “Collegamenti lato uscita/alimentazione”; il carico Rload rappresenta la strumentazione posta in serie al loop di corrente; per una corretta misura si raccomanda che il massimo valore di Rload sia calcolato in funzione del valore della tensione applicata (vedasi sezione “Caratteristica di carico”).
Le connessioni di ingresso devono essere effettuate in base a quanto indicato nella sezione "Collegamenti lato ingresso".
La sonda termocoppia deve essere collegata tra i morsetti 1(+TC) e 2 (-TC). In caso in cui si esegua un collegamento con cavo schermato, collegare la schermatura al morsetto 2.
L' eventuale calibrazione del dispositivo deve essere eseguita per mezzo delle due regolazioni di ZERO (calibrazione valore di inizio scala) e SPAN (calibrazione valore di fondo scala).
Tale operazione può essere eseguita in campo facendo riferimento ad un termometro campione, oppure utilizzando un simulatore di termocoppia, impostato sulla scala di misura del dispositivo; nel caso in cui non si utilizzino simulatori di termocoppia con compensazione del giunto freddo interna, il valore della tensione di termocoppia corrispondente alla temperatura ambiente deve essere sottratto dalla tensione di ingresso.
Per le modalità di installazione fare riferimento alla sezione “Istruzioni per l' installazione”.

SPECIFICHE TECNICHE (Tipiche a 25 °C e nelle condizioni nominali)	
Ingresso Tipo di sensore Campo valori d'ingresso Influenza della R di linea	Termocoppia tipo K, J, N, R, S e T vedasi sezione “ Tabella sensori ” 0,2 uV / Ω
Uscita Corrente di misura Segnalazione di sensore interrotto Massimo segnale di uscita Resistenza di carico (Rload) Tempo di risposta (dal 10 al 90 % del f.s.) Tempo di riscaldamento	4 ÷ 20 mA a due fili Fuoriscala positivo (> 20 mA) 35 mA vedasi “Caratteristica di carico” 300 ms 3 minuti
Prestazioni Errore di calibrazione Errore di non linearità (*) Compensazione giunto freddo Deriva termica Tensione di alimentazione (**) EMC (per gli ambienti industriali) Temperatura di funzionamento Temperatura di immagazzinaggio Umidità relativa (senza condensa) Peso	± 0,1 % del f.s. o 0,2 °C, dei due il maggiore ± 0,1 % del f.s. ± 0,5 °C 0,02 % del fondo scala/°C (per Span > 300 °C / 500 °F) 12 ÷ 32 Vcc Immunità: EN 61000-6-2; Emissione : EN 61000-6-4. -20 ÷ 70 °C -40 ÷ 85 °C 0 ÷ 90% 35 g circa
(*)inclusivo di isteresi e variazioni della tensione di alimentazione. (**) internamente protetto contro le inversioni di polarità.	

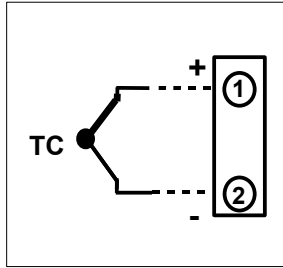
ISTRUZIONI PER L' INSTALLAZIONE

Il dispositivo DAT 1112F è adatto al montaggio diretto nella testa della sonda DIN B, al cui interno deve essere fissato tramite le viti in dotazione.

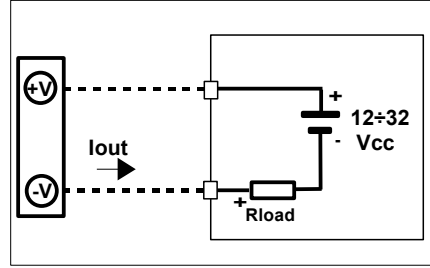
Tramite apposita staffa, fornita su richiesta, è inoltre possibile montare il dispositivo su binario DIN 50022. Occorre installare il dispositivo in un luogo non sottoposto a vibrazioni evitando di far passare il cablaggio in prossimità di cavi per segnali di potenza.

COLLEGAMENTI DAT 1112F

LATO INGRESSO

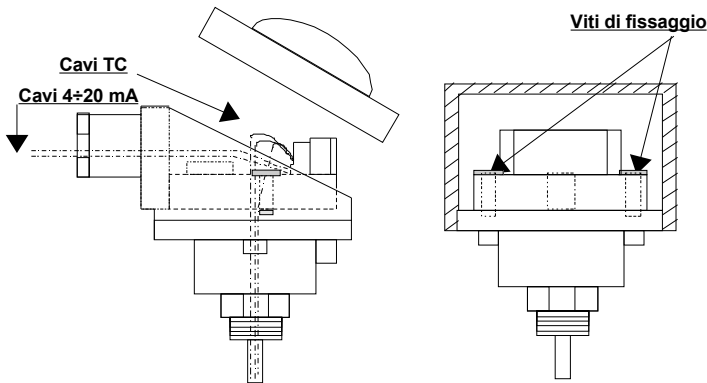


LATO USCITA/ALIMENTAZIONE

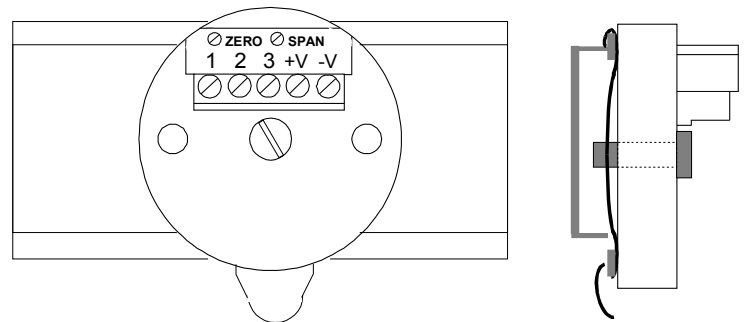


Nota: morsetto 3 non collegato (NC).

Montaggio in testa per sonda DIN B



Montaggio su binario DIN (Opzione DIN RAIL)



DIMENSIONI (mm) & REGOLAZIONI

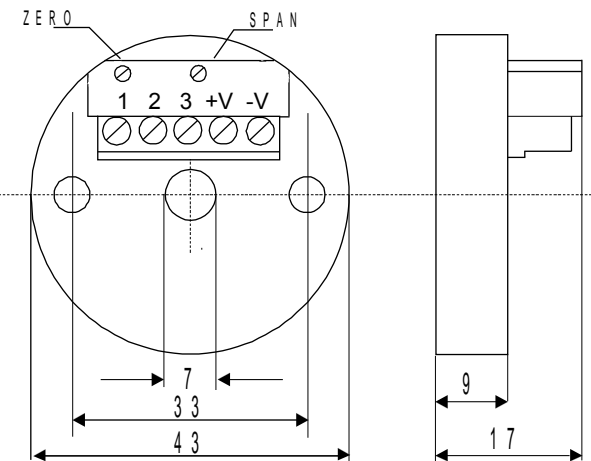


TABELLA SENSORI

Utilizzare questa tabella per determinare il campo scala di lavoro ed il tipo di termocoppia in fase di ordine del dispositivo.

SENSORE	MIN. SPAN	MAX.SPAN	ZERO
K	100°C / 210°F	1370°C / 2500 °F	-50÷50 °C / -58÷122°F
J	100°C / 210°F	950°C / 1750 °F	-50÷50 °C / -58÷122°F
N	150°C / 300°F	1350°C / 2460 °F	-50÷50 °C / -58÷122°F
R	650°C / 1200°F	1760°C / 3200 °F	-50÷50 °C / -58÷122°F
S	650°C / 1200°F	1760°C / 3200 °F	-50÷50 °C / -58÷122°F
T	100°C / 210°F	450°C / 842 °F	-50÷50 °C / -58÷122°F

Note:

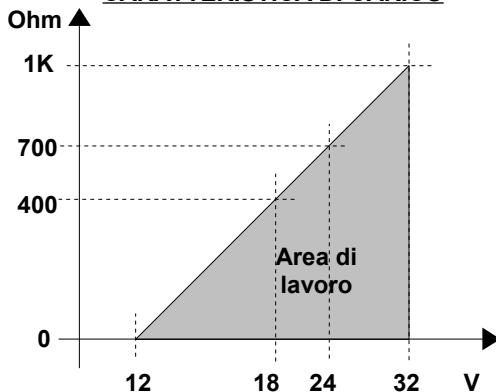
Sensore: indica il tipo di termocoppia da collegare in ingresso.

Min. Span: indica lo Span (differenza tra valore di fondo ed inizio scala) minimo di lavoro.

Max. Span: indica lo Span (differenza tra valore di fondo ed inizio scala) massimo di lavoro.

Zero: indica l' insieme di valori in cui deve essere compreso il valore di inizio scala.

CARATTERISTICA DI CARICO



COME ORDINARE

Il DAT 1112F viene fornito nella configurazione richiesta dal Cliente in fase di ordine; per determinare il campo scala di lavoro ed il sensore di ingresso riferirsi alla sezione " Tabella sensori ".

CODICE D'ORDINE: DAT 1112F TC J - 0÷500 - °C/°F - Opzione DIN RAIL

